

GELIOMASTER®

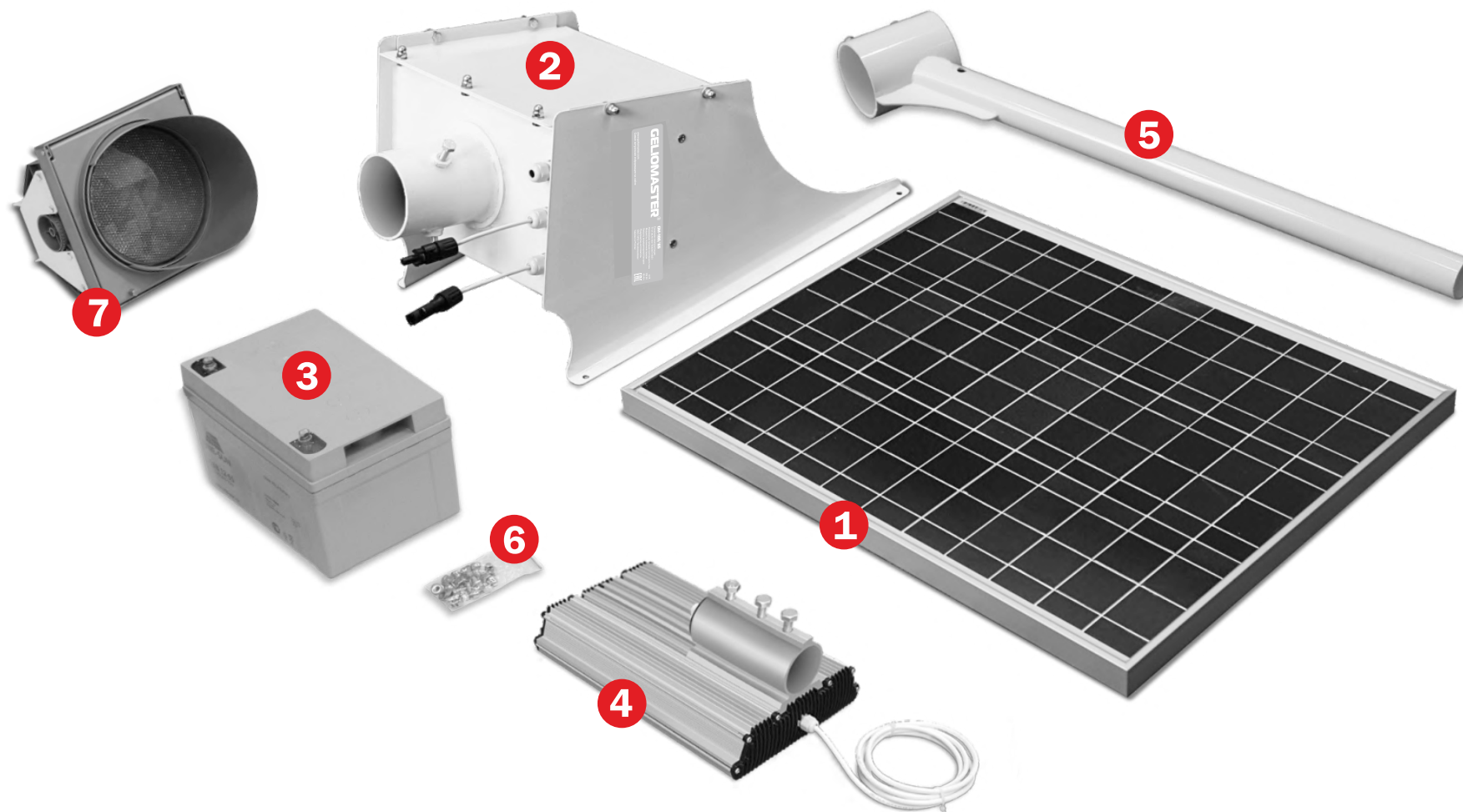


STGM

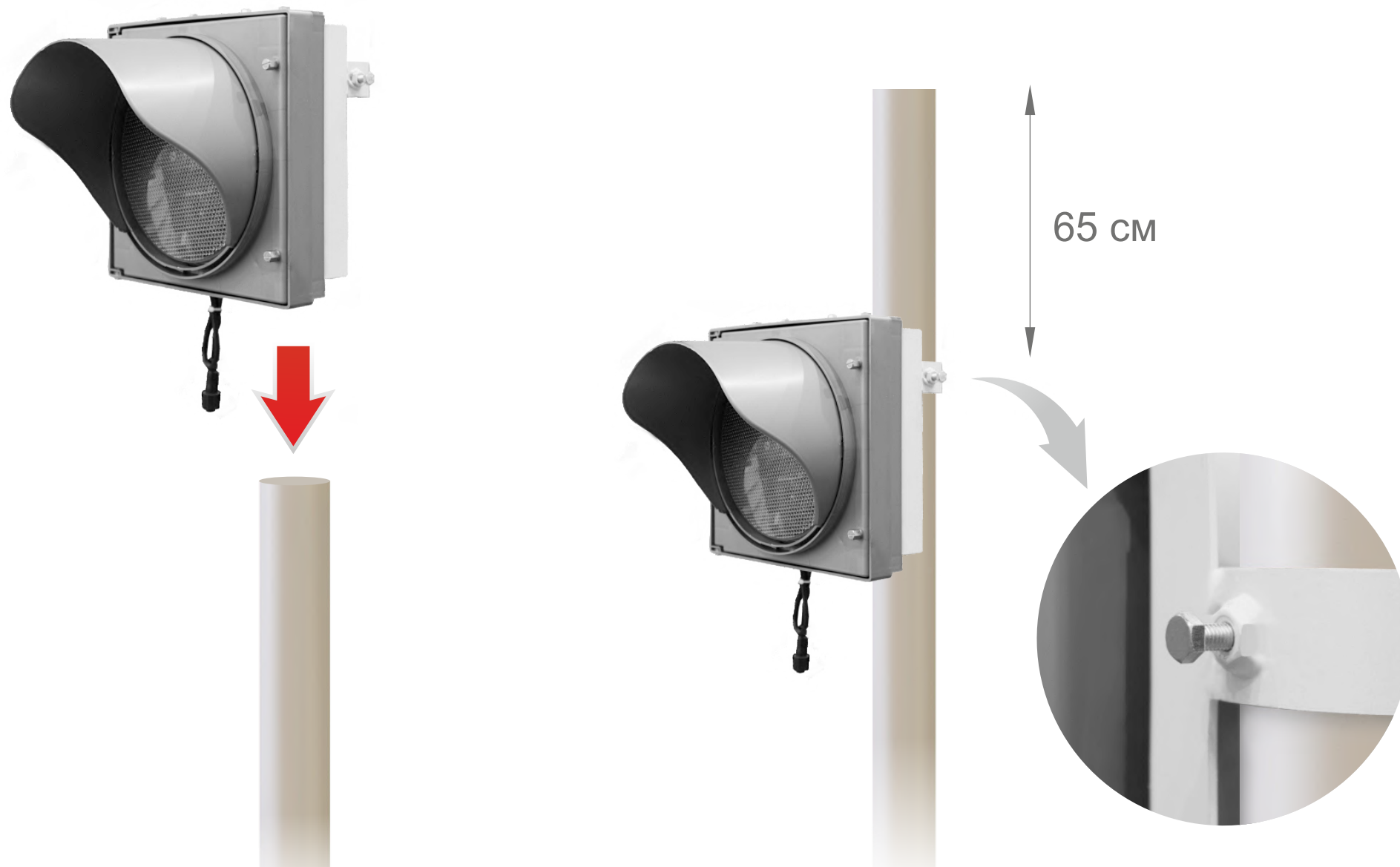
инструкция по монтажу
комплекта для пешеходного перехода
на солнечной электростанции

КОМПЛЕКТ ПОСТАВКИ:

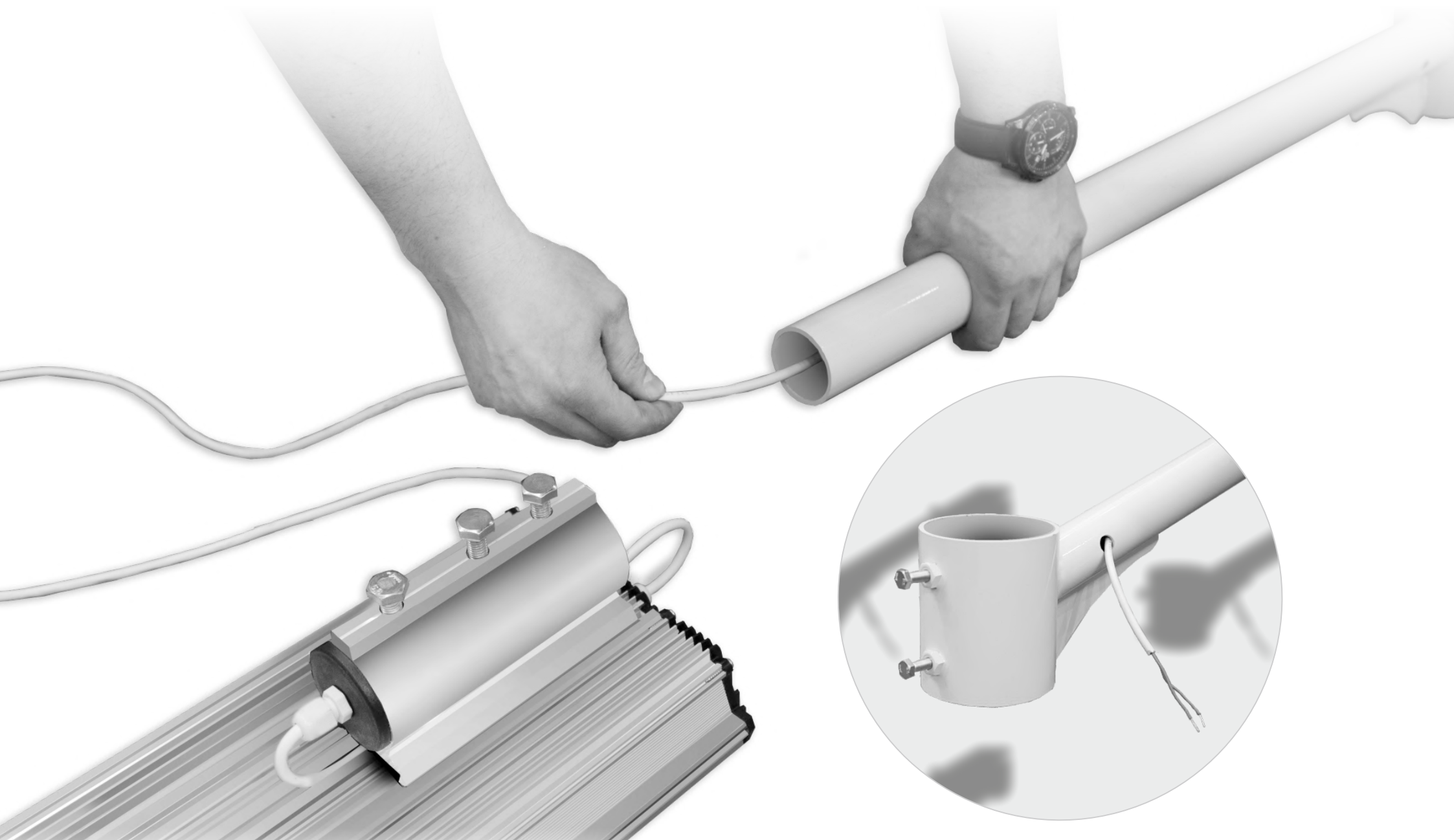
1. Солнечная панель - 1 шт.
2. Корпус-моноблок электростанции - 1 шт.
3. Аккумуляторная батарея - 1 шт.
4. Светодиодный светильник - 1 шт.
5. Кронштейн крепления - 1 шт.
6. Крепежные изделия из метизы
7. Светодиодный светофор - 1 шт.
8. Светодиодный светофор - 1 шт.



1.1. На опорный столб сверху надеть светофор с кронштейном крепления, отступив от начала столба примерно 65 см. Зафиксировать светофор на столбе двумя зажимными болтами.



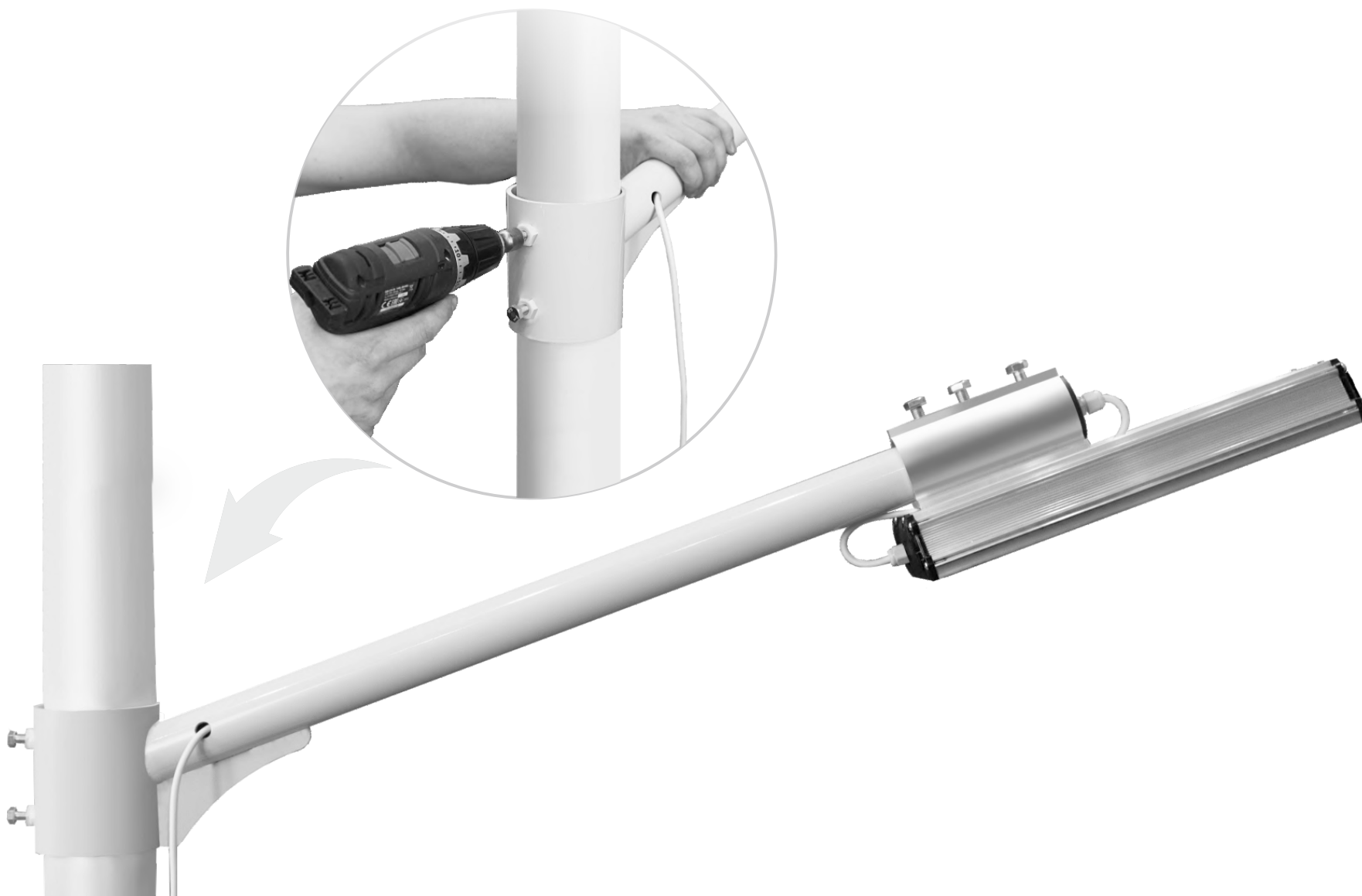
1.2. Продеть соединительный кабель светильника через трубу кронштейна крепления, как показано на фото.



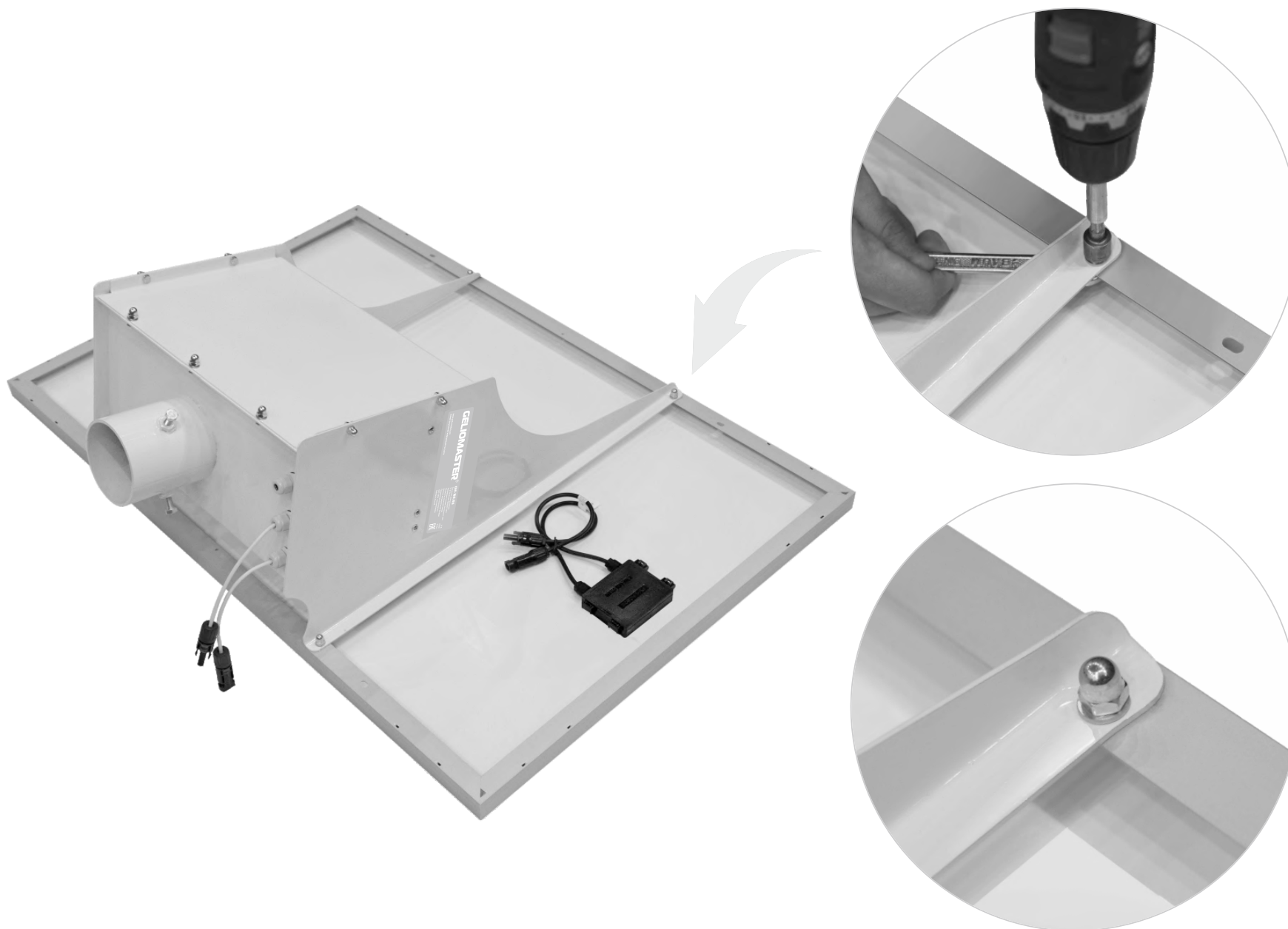
1.3. Закрепить кронштейн крепления тремя зажимными болтами.



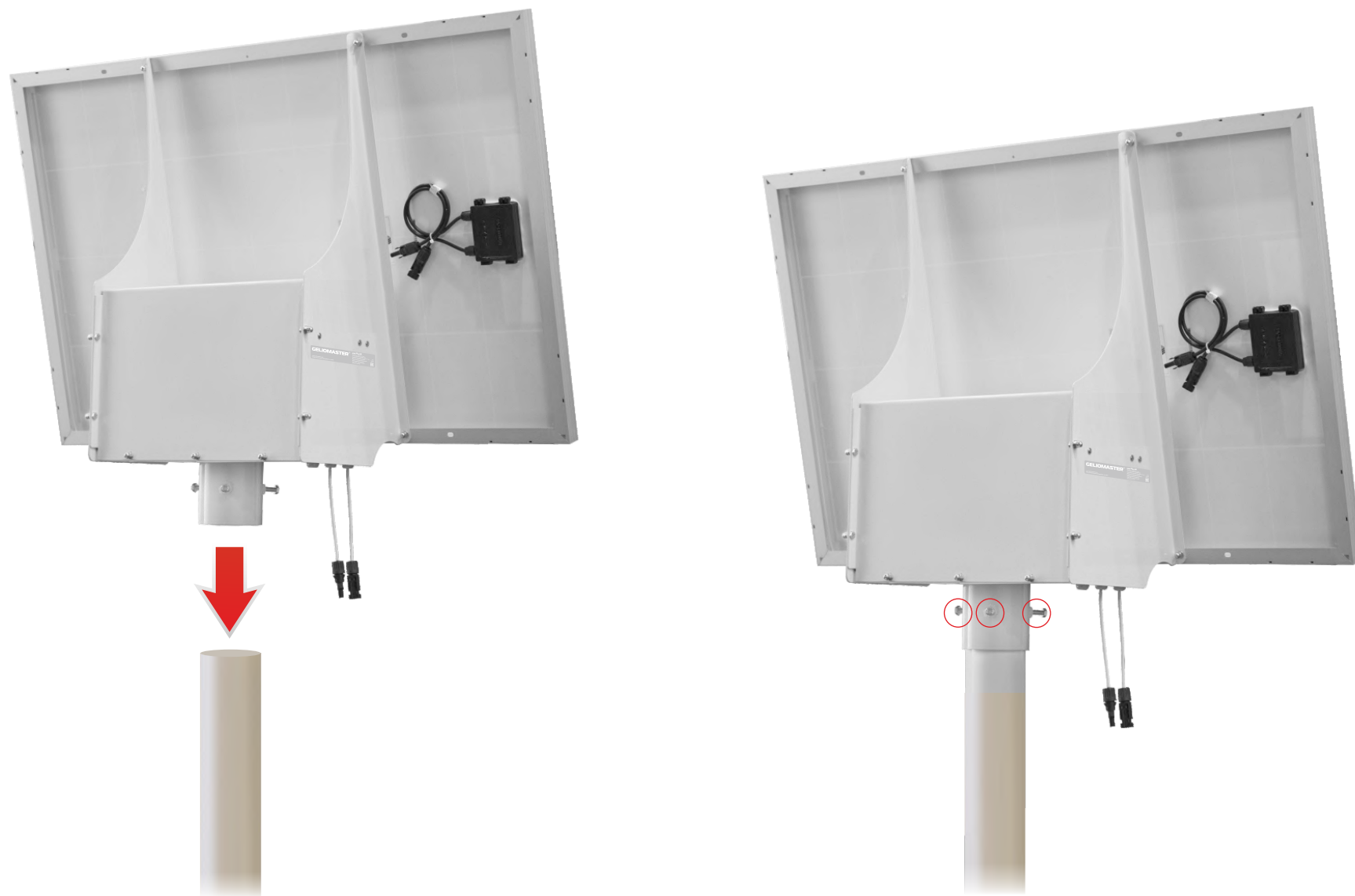
1.4. На опорный столб сверху надеть светильник с кронштейном крепления, отступив от начала столба примерно на 40 см. Зафиксировать светильник на столбе зажимными болтами.



1.5. Солнечную панель закрепить на ящике для аккумуляторной батареи с помощью болтов, шайб и гаек.



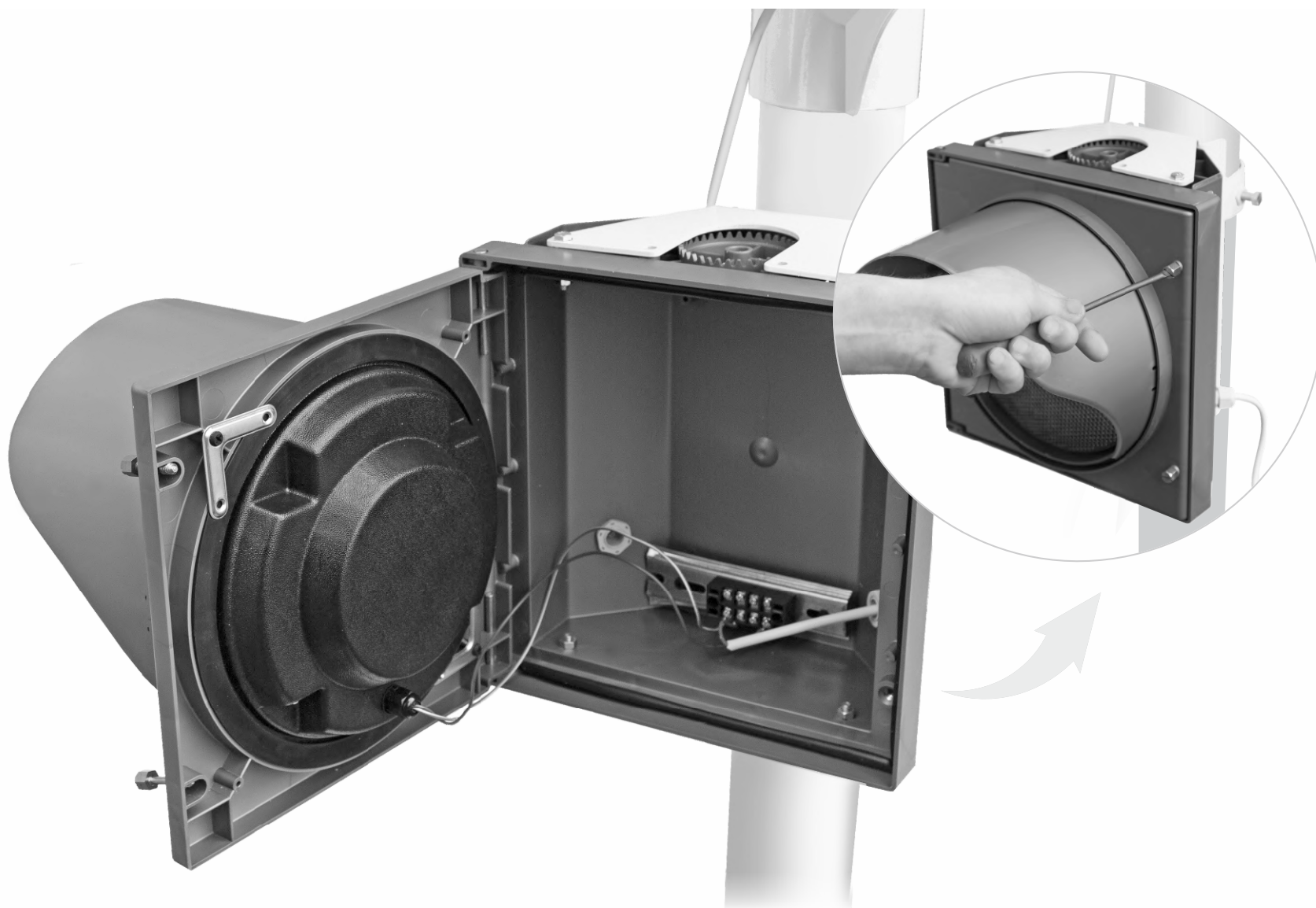
1.6. Зафиксировать солнечную электростанцию на столбе тремя зажимными болтами.



1.7. Открыть крышку ящика для аккумуляторной батареи.



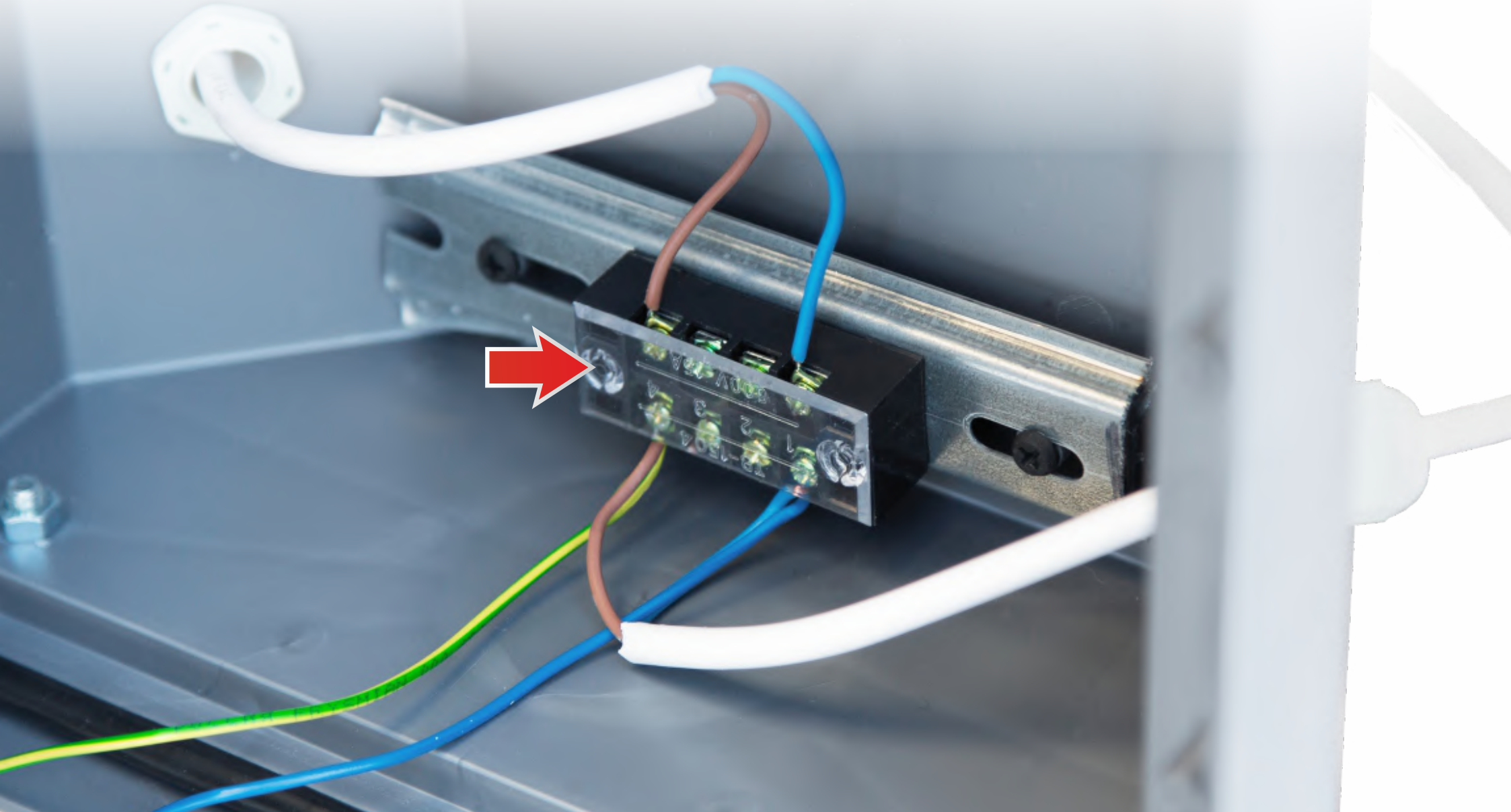
1.8. Открыть светофор с помощью отвертки.



1.9. Продеть провод питания от светильника через гермоввод светофора и подключить к клеммной колодке.
Коричневый провод к коричневому, синий к синему.



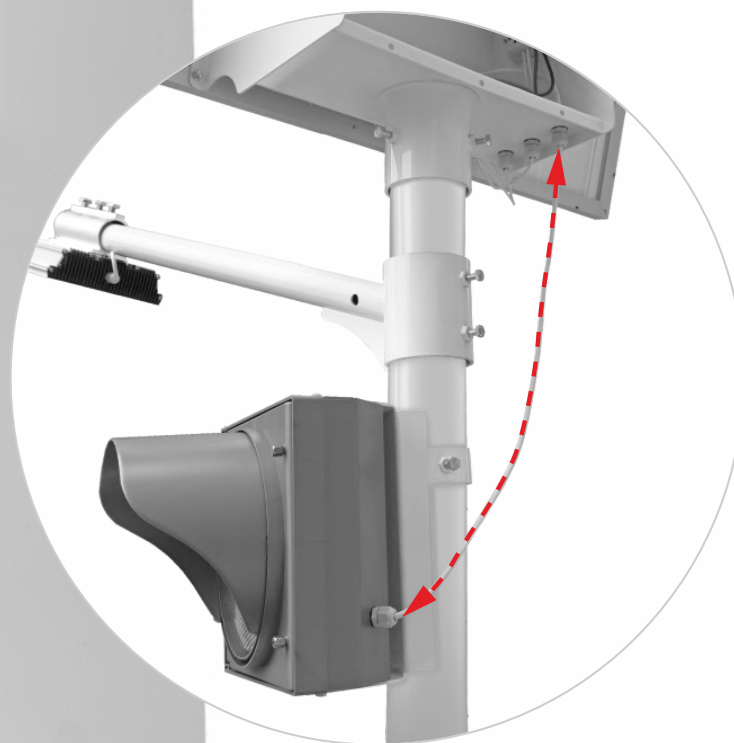
1.10. Закрывать клеенную колодку защитным стеклом.



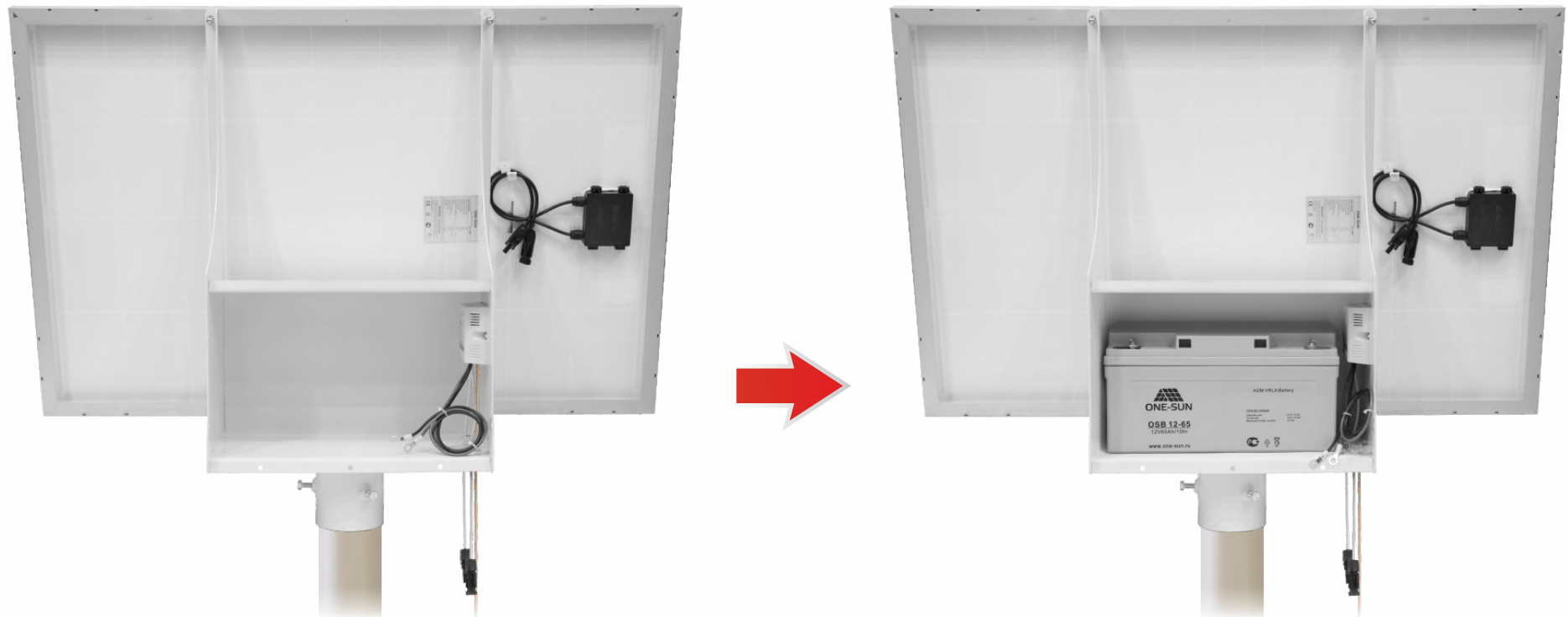
1.11. Закрыць светофор с помощью отвертки.



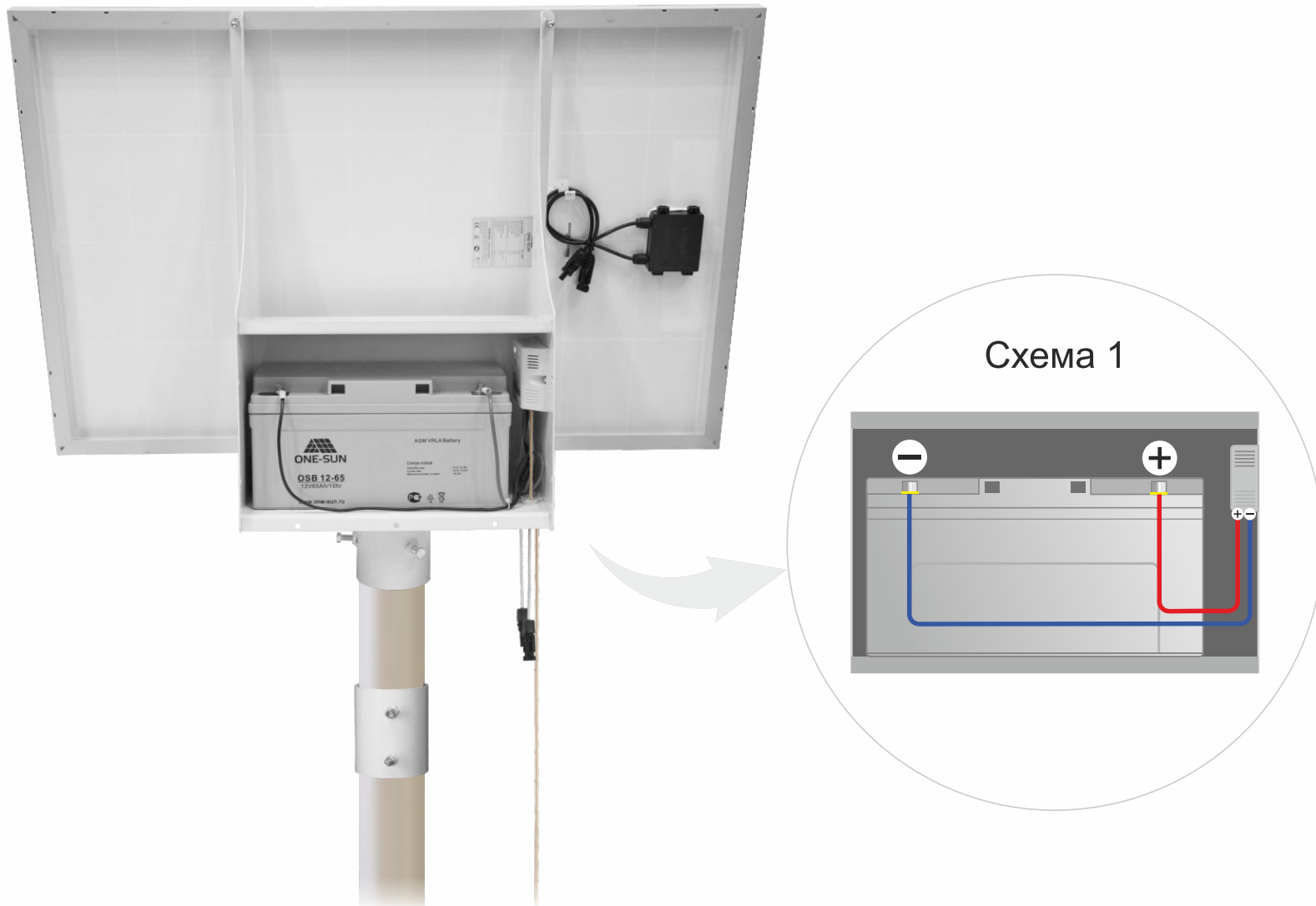
1.12. Подключить провода питания светофора к контроллеру. К разъему «+» коричневый провод, к разъему «-» синий провод.



1.13. Аккумуляторную батарею установить в ящик для АКБ, как показано на фото.



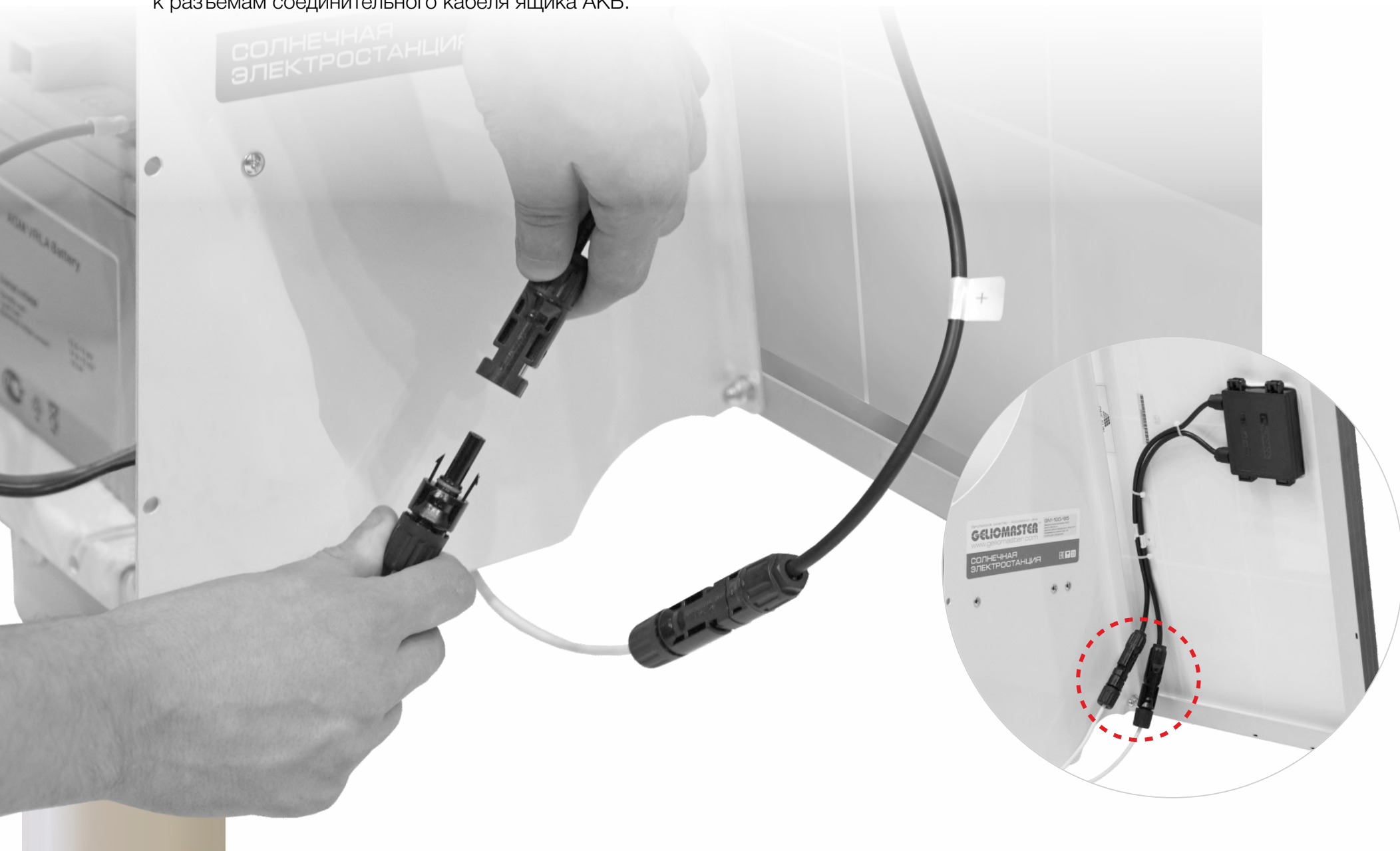
1.14. Подсоединить к клеммам аккумулятора кабель, идущий от клемм контроллера, как показано на схеме 1.



1.15. При правильном подключении аккумуляторной батареи, на контроллере загорается зеленый индикатор «LOAD»



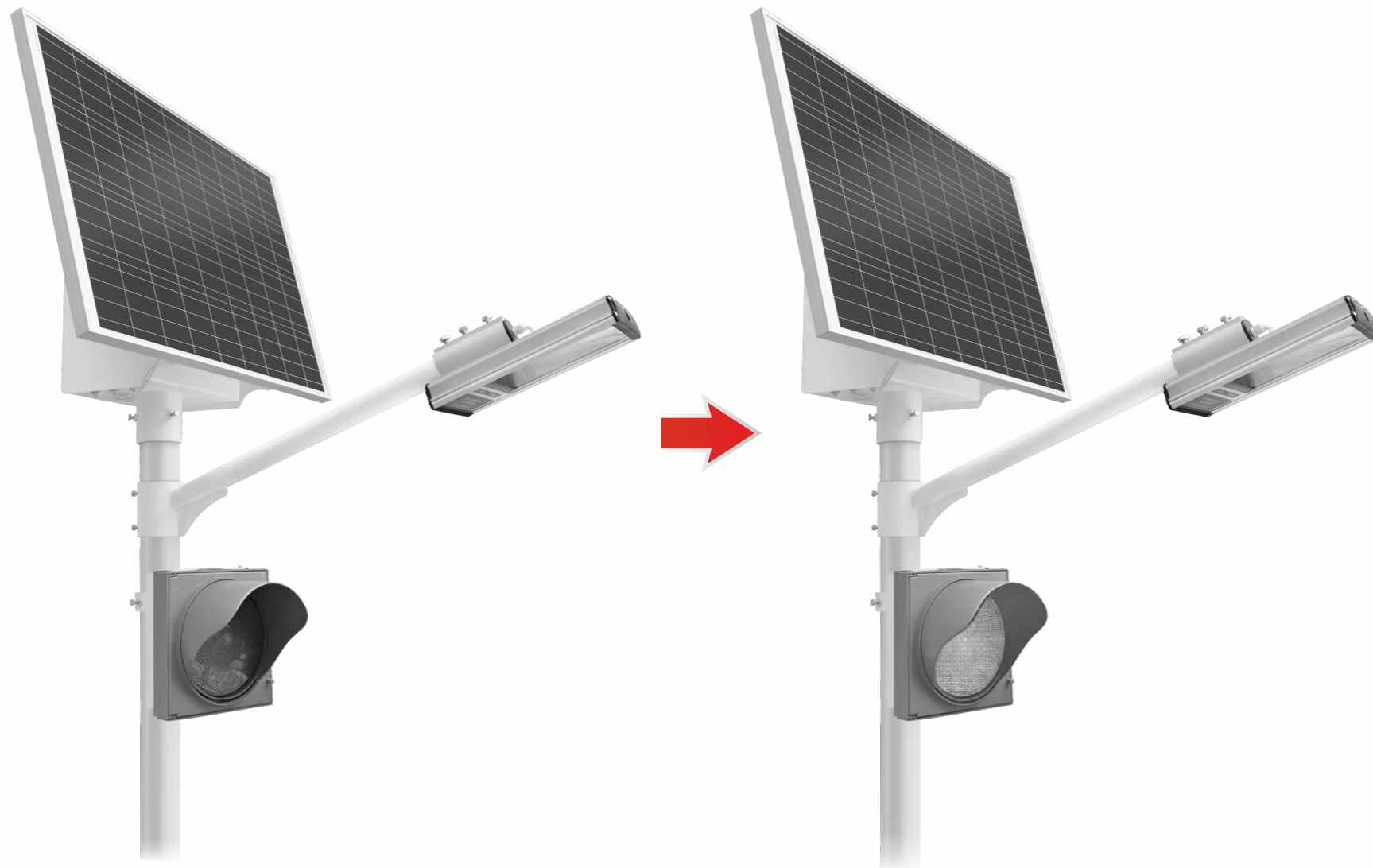
1.16. Для активации работы солнечной электростанции подключить кабельные вводы солнечной панели к разъемам соединительного кабеля ящика АКБ.



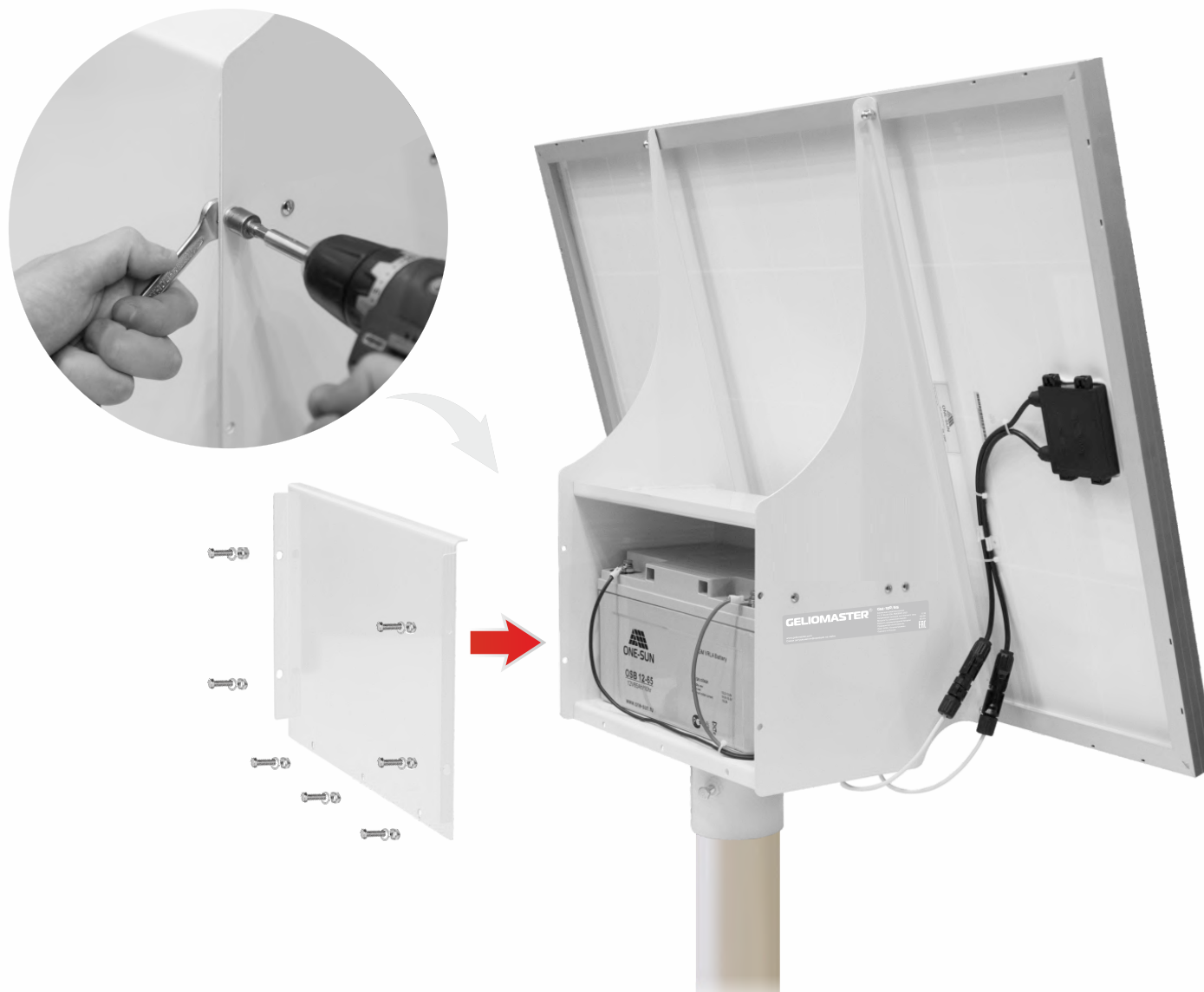
1.17. При правильном подключении соединительных кабелей солнечной электростанции с ящиком АКБ, на контроллере загорается зеленый индикатор «PV».



1.18. Светильник и светофор начинают работать.



1.19. Закрывать ящик АКБ крышкой. Зафиксировать крышку с помощью болтов, шайб и гаек.



1.20. Автономный комплект освещения пешеходного перехода STGM на солнечной электростанции готов к работе.

